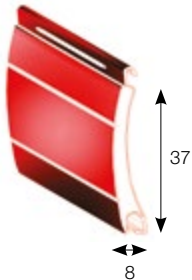
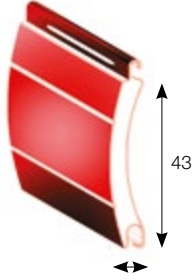
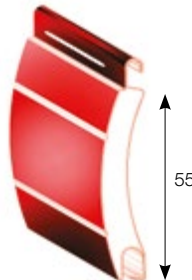


AVVOLGIBILI IN ALLUMINIO COIBENTATO CON POLIURETANO

Avvolgibile in alluminio a doppia parete, coibentato con poliuretano ecologico prodotto senza Freon o ODP, verniciato con vernici poliamicidiche, con terminale di battuta in alluminio estruso verniciato in tinta (con eccezione per i colori finto legno), tappi laterali antiscorrimento e tappi di fine corsa. Avvolgibile con marcatura CE conforme alla norma UNI EN 13659:2015.

ALUMINIUM ROLLADEN MIT FCKW-FREIER POLYURETHAN

Doppelwandige Aluminiumrollläden mit FCKW-Freier Polyurethan Isolierausschäumung; die Rollläden werden mit stranggepresstem Aluminiumendstab im Farbton (außer der Holznachbildung) mit Arretierungsstößeln und Stößeln ausgestattet. Mit Rollladen CE-Prüfung und Kennzeichnung nach EN 13659:2015.

CODICE Artikel	DISEGNO Zeichnung	DATI TECNICI Technische Daten	DIAMETRI DI AVVOLGIMENTO IN CM Ballendurchmesser				COLORI Farben
			ALTEZZA	Ø CON RULLO 40 mm	Ø CON RULLO 60 mm	Attacchi rigidi	
ALT1NTU		Sezione: 7,5x37 mm. Peso: 3,0 kg. al mq. Larghezza max: 230 cm Altezza max: 250 cm. Superficie max: 4,5 mq. <i>Schnitt: 7,5x37 mm.</i> <i>Gewicht pro qm: 3,0 kg.</i> <i>Max Breite: 230 cm.</i> <i>Max Hoehe: 250 cm.</i> <i>Max Oberfläche: 4,5 qm</i>	ALTEZZA	Ø CON RULLO 40 mm	Ø CON RULLO 60 mm	Attacchi rigidi	01A-02A- 03A-10A- 11A-13A- 15A-16A-
ALT1NLE			100 130 160 190 220 250 280 300	9,7 12,2 13,4 14,7 16,2	11,8 13,0 14,0 14,7 15,6 16,7 17,7	11,5 12,9 13,7 14,7 15,6 16,5 17,5	
ALC1NTU		Sezione: 9,0x43 mm Peso: 3,0 kg. al mq Larghezza max: 290 cm Altezza max: 300 cm Superficie max: 7,0 mq <i>Schnitt: 9,0x43 mm</i> <i>Gewicht pro qm: 3,0 kg</i> <i>Max Breite: 290 cm</i> <i>Max Hoehe: 300 cm</i> <i>Max Oberfläche: 7,0 qm</i>	ALTEZZA	Ø CON RULLO 60 mm		Attacchi rigidi	01A-02A- 03A-08A- 10A-11A, 13A-14A- 15A-16A- 18A-19A- 20A-22A- 23A-24A- 28A-35A- 38A-G2A- S1A-
ALC1NCR ALC1NLE			100 130 160 190 220 250 270 300	12,6 13,8 14,2 15,3 16,3 16,8 17,5	12,0 13,2 14,2 15,3 16,3 16,8 17,5	30A	
ALM1NTU		Sezione: 13,0x55 mm Peso: 3,3 kg. al mq Larghezza max: 350 cm Altezza max: 360 cm Superficie max: 8,6 mq <i>Schnitt: 13,0x55 mm</i> <i>Gewicht pro qm: 3,3 kg</i> <i>Max Breite: 350 cm</i> <i>Max Höhe: 360 cm</i> <i>Max Oberfläche: 8,6 qm</i>	ALTEZZA	Ø CON RULLO 60 mm	Ø CON RULLO 70 mm	01A-02A- 03A-08A- 09A-10A- 11A-12A- 13A-14A- 15A-16A- 18A-19A- 20A-21A- 22A-23A- 24A-26A- 27A-28A- 31A-32A- 33A-35A- 37A-38A- G2A-	
ALM1NCR ALM1NLE			100 130 160 190 220 250 270 300	15,0 16,5 18,0 18,5 20,5 21,5 22,0 23,0	16,0 17,5 18,0 19,5 21,0 21,8 22,0 23,5		30A-34A- 36A-39A-
						04A-05A- 06A-07A- 40A-41A- 43A-F1A- F2A-F4A- F5A-F6A- F7A-F8A- M6A	

COLORI: bianco 01A, crema 02A, grigio 03A, RAL7016 G2A, rosso 08A, bronzo 09A, argento 10A, bronzo scuro 11A, verde oliva 12A, bianco perla 13A, marrone 14A, testa di moro 15A, verde scuro 16A, salmone 18A, rosso mattone 19A, verde chiaro 20A, giallo 21A, azzurro 22A, grigio chiaro 23A, seppia 24A, bianco papiro 26A, nero 27A, ocra 28A, grigio Raffaello 30A, azzurro 31A, verde acqua 32A, verde 33A, marrone Raffaello 34A, marrone 35A, verde Raffaello 36A, marrone chiaro 37A, rosso scuro 38A, rosso Raffaello 39A, colori finto legno 04A, 05A, 06A, 07A, 40A, 41A, 43A, F1A, F2A, F4A, F5A, F6A, F7A, F8A

AVVOLGIBILI IN ALLUMINIO COIBENTATO CON POLIURETANO

Avvolgibile in alluminio a doppia parete, coibentato con poliuretano ecologico prodotto senza Freon o ODP, verniciato con vernici poliammidiche, con terminale di battuta in alluminio estruso verniciato in tinta (con eccezione per i colori finto legno), tappi laterali antiscorrimento e tappi di fine corsa. Avvolgibile con marcatura CE conforme alla norma UNI EN 13659:2015. Quantità minima ordine: 50 mq.

ALUMINIUM ROLLADEN MIT FCKW-FREIER POLYURETHAN

Doppelwandige Aluminiumrollläden mit FCKW-freier Polyurethan Isolierausschäumung; die Rollläden werden mit stranggepresstem Aluminiumendstab im Farbton (außer der Holznachbildung) mit Arretierungsstößeln und Stößeln ausgestattet. Mit Rollladen CE-Prüfung und Kennzeichnung nach EN 13659:2015. Mindestbestellmenge: 50 qm.

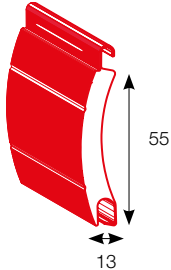
CODICE <i>Artikel</i>	DISEGNO <i>Zeichnung</i>	DATI TECNICI <i>Technische Daten</i>	DIAMETRI DI AVVOLGIMENTO <i>Ballendurchmesser</i>			COLORI <i>Farben</i>
			ALTEZZA FINITA	Ø CON RULLO 60 mm	Ø CON RULLO 70 mm	
ALG1NTU		Sezione: 13,3x55 mm. Peso: 3,0 kg. al mq. Larghezza max: 320 cm Altezza max: 345 cm. Superficie max: 8,2 mq. Quantità minima ordine: 50 mq. <i>Schnitt: 13,3x55 mm.</i> <i>Gewicht pro qm: 3,0 kg.</i> <i>Max Breite: 320 cm.</i> <i>Max Hoehe: 345 cm.</i> <i>Max Oberfläche: 8,2 qm</i> <i>Mindestbestellmenge: 50 qm.</i>	100	14,0	14,5	01A-02A- 03A-08A- 09A-10A- 11A-12A- 13A-14A- 15A-16A- 18A-19A- 20A-21A- 22A-23A- 24A-26A- 27A-28A- 31A-32A- 33A-35A- 37A-38A- G2A-
			130	15,0	15,5	
			160	16,5	17,0	
			190	17,7	18,5	
			220	19,0	19,5	
			250	20,0	20,5	
			270	21,0	21,0	
			300	21,5	22,0	
ALG1NCR						30A-34A 36A-39A
ALG1NLE						04A-05A- 06A-07A- 40A-41A- 43A-F1A- F2A-F4A- F5A-F6A- F7A-F8A- M6A

AVVOLGIBILI IN ALLUMINIO COIBENTATO CON POLIURETANO AD ALTA DENSITÀ

Avvolgibile in alluminio a doppia parete, coibentato con poliuretano ecologico ad alta densità, verniciato con vernici poliammidiche, con terminale in alluminio estruso con guarnizione di battuta, tappi di fine corsa e tappi laterali antiscorrimento. Avvolgibile con marcatura CE conforme alla norma UNI EN 13659:2015.

ALUMINIUM ROLLADEN MIT HARTPOLYURETHAN

Doppelwandige Aluminiumrolläden mit FCKW-Freier Polyurethan Isolierhartausschaumung; die Rolläden werden mit stranggepresstem Aluminiumendstab im Farbton (außer der Holznachbildung) mit Stöpseln, und Arretierungsstöpseln ausgestattet. Mit Rolladen CE-Prüfung und Kennzeichnung nach UNI EN 13659:2015.

CODICE <i>Artikel</i>	DISEGNO <i>Zeichnung</i>	DATI TECNICI <i>Technische Daten</i>	DIAMETRI DI AVVOLGIMENTO <i>Ballendurchmesser</i>			COLORI <i>Farben</i>
			ALTEZZA FINITA	Ø CON RULLO 60 mm	Ø CON RULLO 70 mm	
ALM1HTU		Sezione: 13,0x55 mm Peso: 4,5 kg. al mq Larghezza max: 360 cm Altezza max: 400 cm Superficie max: 9,5 mq <i>Schnitt: 13,0x55 mm</i> <i>Gewicht pro qm: 4,5 kg</i> <i>Max Breite: 360 cm</i> <i>Max Hoehe: 400 cm</i> <i>Max Oberfläche: 9,5 qm</i>	100	15,0	16,0	01A-02A- 03A-08A- 09A-10A- 11A-12A- 13A-14A- 15A-16A- 18A-19A- 20A-21A- 22A-23A- 24A-26A- 27A-28A- 31A-32A- 33A-35A- 37A-38A- G2A
			130	16,5	17,5	
			160	18,0	18,0	
			190	18,5	19,5	15A-16A- 18A-19A- 20A-21A- 22A-23A- 24A-26A- 27A-28A- 31A-32A- 33A-35A- 37A-38A- G2A
			220	20,5	21,0	30A-34A- 36A-39A
ALM1HCR			250	21,5	21,8	04A-05A- 06A-07A- 40A-41A- 43A-F1A- F2A-F4A- F5A-F6A- F7A-F8A- M6A
ALM1HLE			270	22,0	22,0	
			300	23,0	23,5	

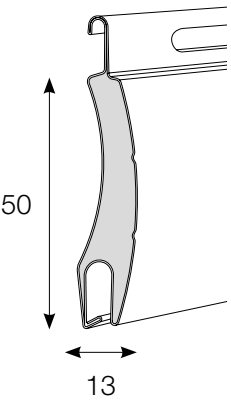
LUXARIA AVVOLGIBILE IN ALLUMINIO PROFILATO CON ASOLE LARGHE



LUXARIA è l'innovativo avvolgibile con stecche coibentate con asole larghe, concepito per offrire una maggiore areazione ed illuminazione in tutti gli ambienti della casa anche a tapparella abbassata. La dimensione dell'asola con un'altezza di 5 mm. ed una larghezza di 160 mm., è di gran lunga superiore a quella tradizionale che è alta 2 mm. e larga 17 mm. e rende unico e distintivo questo tipo di avvolgibile.

LUXARIA favorisce, a tapparella abbassata, il riciclo dell'aria all'interno dell'abitazione e nel contempo permette l'irradiazione della luce solare all'interno degli ambienti di oltre il 60% in più rispetto ad un avvolgibile tradizionale. Avvolgibile con marcatura CE conforme alla norma UNI EN 13659:2015.



CODICE <i>Artikel</i>	DISEGNO <i>Zeichnung</i>	DATI TECNICI <i>Technische Daten</i>	DIAMETRI DI AVVOLGIMENTO IN CM <i>Ballendurchmesser</i>		COLORI <i>Farben</i>	
LUXARTU		Sezione: 13x50 mm. Larghezza max: 420 cm. Peso al mq.: circa 5 Kg.	ALTEZZA FINITA	SU RULLO Ø 60 mm.	01A-02A- 03A-12A- 13A-14A- 16A-18A- 19A-23A- 24A-31A- 32A-33A- 35A	
LUXARFL		<i>Schnitt: 13x50 mm</i> <i>Max Breite: 420 cm.</i> <i>Peso al mq.: circa 5 Kg.</i>			100 120 130 140 150 160 170 180 190 200 220 240 260 280 300 330	14,5 15,5 15,5 16,0 17,0 17,0 17,5 18,0 19,0 19,0 20,0 20,5 21,0 22,0 23,0 24,0
LUXARCS						08A-28A- 37A-22A- 21A-27A- 10A-09A- 11A-G2A
LUXARCR						36A-30A- 34A-39A

COLORI STANDARD TINTA UNITA: bianco 01A, avorio 02A, grigio 03A, verde oliva 12A, bianco perla 13A, testa di moro 14A, verde scuro 16A, beige 18A, rosso mattone 19A, grigio 23A, sabbia 24A, carta da zucchero 31A, verde acqua 32A, verde 33A, marrone 35A.

COLORI FINITO LEGNO: 04A, 06A, 07A, 40A, 41A, 43A, F1A, F2A, F4A, F5A, F6A, F7A, F8A, M6A.

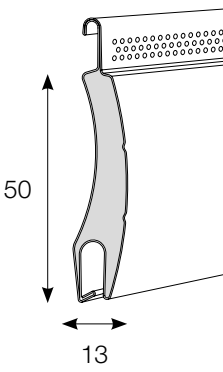
COLORI SPECIALI: rosso 08A, ocra 28A, marrone 37A, azzurro 22A, giallo 21A, nero 27A, argento 10A, bronzo 09A, bronzo scuro 11A, RAL7016 G2A, COLORI RAFFAELLO: verde Raffaello 36A, grigio Raffaello 30A, marrone Raffaello 34A, rosso Raffaello 39A .

ZALUX AVVOLGIBILE IN ALLUMINIO PROFILATO CON MICROFORATURA



ZALUX è l'innovativo avvolgibile composto da stecche in alluminio profilato e coibentato con poliuretano e con gancio microforato più alto rispetto agli avvolgibili tradizionali, concepito per offrire una protezione contro gli insetti e le zanzare. Inoltre la microforatura del gancio garantisce una buona ventilazione ed il passaggio della luce, senza perdere la funzione oscurante a tapparella completamente abbassata. Avvolgibile con marcatura CE conforme alla norma UNI EN 13659:2015.



CODICE <i>Artikel</i>	DISEGNO <i>Zeichnung</i>	DATI TECNICI <i>Technische Daten</i>	DIAMETRI DI AVVOLGIMENTO IN CM <i>Ballendurchmesser</i>		COLORI <i>Farben</i>
			ALTEZZA FINITA	SU RULLO Ø 60 mm.	
ZALXUTU		Sezione: 13x50 mm. Larghezza max: 420 cm. Peso al mq.: circa 5 Kg. <i>Schnitt: 13x50 mm</i> <i>Max Breite: 420 cm.</i> <i>Peso al mq.: circa 5 Kg.</i>			01A-02A- 03A-12A- 13A-14A- 16A-18A- 19A-23A- 24A-31A- 32A-33A- 35A
ZALXFL			100	14,5	04A-06A- 07A-40A- 41A-43A- F1A-F2A- F4A-F5A- F6A-F7A- F8A-M6A
			120	15,5	
			130	15,5	
			140	16,0	
			150	17,0	
			160	17,0	
			170	17,5	
			180	18,0	
			190	19,0	
			200	19,0	
			220	20,0	
			240	20,5	
	260	21,0			
	280	22,0			
ZALXCS	300	23,0			
	330	24,0			
ZALXCR				08A-28A- 37A-22A- 21A-27A- 10A-09A- 11A-G2A 36A-30A- 34A-39A	

COLORI STANDARD TINTA UNITA: bianco 01A, avorio 02A, grigio 03A, verde oliva 12A, bianco perla 13A, testa di moro 14A, verde scuro 16A, beige 18A, rosso mattone 19A, grigio 23A, sabbia 24A, carta da zucchero 31A, verde acqua 32A, verde 33A, marrone 35A.

COLORI FINITO LEGNO: 04A, 06A, 07A, 40A, 41A, 43A, F1A, F2A, F4A, F5A, F6A, F7A, F8A, M6A.

COLORI SPECIALI: rosso 08A, ocra 28A, marrone 37A, azzurro 22A, giallo 21A, nero 27A, argento 10A, bronzo 09A, bronzo scuro 11A, RAL7016 G2A,

COLORI RAFFAELLO: verde Raffaello 36A, grigio Raffaello 30A, marrone Raffaello 34A, rosso Raffaello 39A .