

FRANGISOLE / RAFFSTORE

Veneziana bordata frangisole appacchettabile per esterni realizzata con nastro in alluminio preverniciato con sezione a Z da 90 mm., Z da 70 mm., S da 80 mm., T da 80 mm. K da 60 mm, K da 80 mm, F da 80 mm., con spessore di 0,45 mm. e con guarnizione inserita in ogni lamella (solo per le lamelle Z 90 mm. e Z 70 mm.). Le forature sulla lamelle per il passaggio fettuccia sono ovalizzate in fase di profilazione eliminando lo sfregamento con la fettuccia di sollevamento. Ogni lamella è munita di un perno unilaterale a scatto in materiale sintetico, il quale scorre su apposite guide laterali non permettendo alle stesse di fuoriuscire dalle guide rimanendo in posizione ottimale anche se sollecitate da fenomeni atmosferici, quali pioggia, forte vento etc.. Solo per i frangisole F da 80 mm. si possono utilizzare dei cordini di acciaio da 2,2 mm. al posto delle guide. I meccanismi di manovra e di comando sono contenuti in un cassonetto superiore in acciaio zincato avente una sezione di 58x56 mm.. La scaletta e la fettuccia in poliestere 8x0,34 mm. resistente ai raggi UV, sono stati studiati appositamente per l'esterno, pertanto non temono sbalzi di temperatura. Il terminale inferiore è in alluminio estruso anodizzato o verniciato e in quest'ultimo andranno a definirsi i componenti di chiusura della tenda stessa. Le guide laterali 18x23 mm. sono in alluminio estruso anodizzate o verniciate con guarnizioni antirumore. Il sistema di movimento è a motore elettrico (2 anni di garanzia) oppure con argano ad asta. Sono compresi i supporti distanziatori regolabili (54-74 mm.) per il fissaggio delle guide al serramento.

Colori standard per terminale e guide: ossidato argento, verniciato RAL 9006, verniciato bianco RAL 9016 o grigio antracite RAL 7016.

Colori lamelle: bianco VSR010, bianco perla RAL1013, grigio chiaro VSR904, grigio VSR130, argento VSR140, beige chiaro VSR240, giallo cromo VSR720, grigio alluminio VSR907, marrone VSR 071, rosso porpora VSR 330, verde muschio VSR 220, azzurro VSR 440, bronzo VSR 780, antracite RAL7016.

Verbundraffstore mit gebördelten Alulamellen (Z 70 mm., Z 90 mm., S 80 mm., T 80 mm., K 60 mm., K 80 mm., F 80 mm.) 60 bzw. 90 mm. Breite und 0,45 mm. Dicke, mit eingewalzter Dämpfungslippe für eine verbesserte Abdunkelung und Geräuschdämmung (Nür Z 70 mm., Z 90 mm. und S 80 mm.). Je Lamelle ein doppelt vernieteter Metall Führungszapfen (Alternierend links oder Rechts) Aufzugsbänder zum Heben und Senken und eine direkte Schlaufenkordelverbindung durch Verbindungshaken aus rostfreiem Stahl zum Wenden der Lamellen. Eine nach unten geöffnete Oberleiste, eine mitdrehende, stranggepresste Aluunterleiste und ein kederbewehrtes, seitliches Führungsprofil. Oberleiste: 0,6 mm. verzinktes Stahlblech, 58x56 mm. mit 14 mm Nut-Wendewelle aus stranggepresste Aluminium.

Textilien: Graue Schlaufenkordel mit zwei eingebundenen Keffa-Fäden. Graues Aufzugsband aus UV-beständigem Polyester 8 x 0,34 mm.

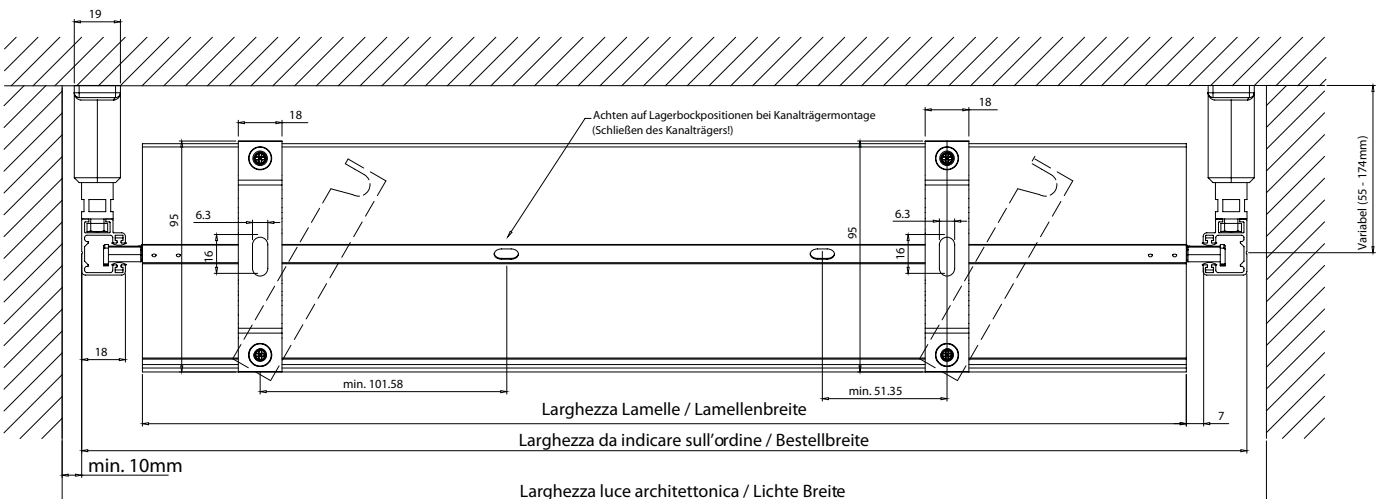
Unterleiste: Stranggepresstes Aluminiumprofil mit Decklamelle und beweglich in den Endkappen integrierten Seitenführungszapfen

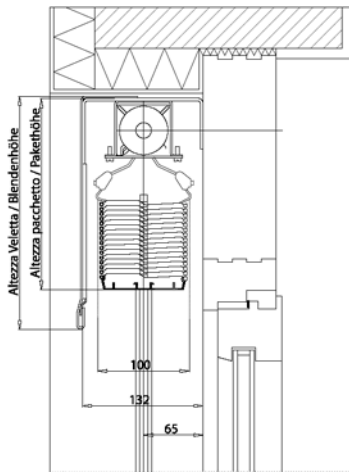
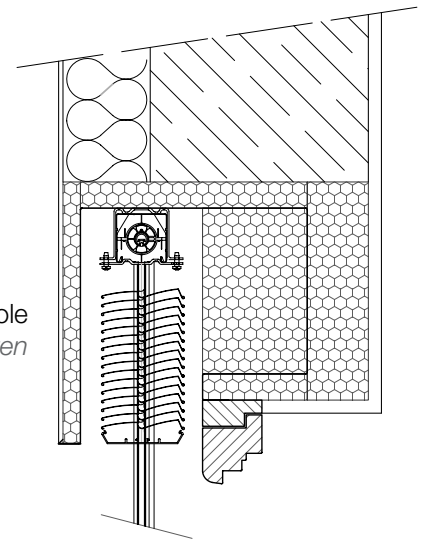
Führung: Stranggepresstes Aluminiumprofil mit Geräuschdämpfungseinlage und integriertem unteren Endanschlag, 18x23 mm., Abstandhalter aus Zinkdruckguss variabel einstellbar von 55-74 mm., Distanzstück aus Aluminium.

Antrieb: Kurbelantrieb oder Motorbedienung (2 Jahre Garantie).

Die Führungsschiene – bzw. Unterleistenfarbe ist standardmäßig Natureloxiert, Silber RAL 9006, Weiß RAL 9016 matt oder Anthrazitgrau RAL 7016 matt.

Lamellenfarben: Weiß VSR010, Perlweiß RAL1013, Lichtgrau VSR904, Grau VSR130, Silber VSR140, Hellbeige VSR240, Chromgelb VSR720, Graualuminium VSR907, Dunkelbraun VSR 071, Purpurrot VSR 330, Moosgrün VSR 220, Azurblau VSR 440, Bronze VSR 780, Anthrazitgrau RAL7016.




 Applicazione con veletta in alluminio
 Montageart mit Aluminiumblende

 Applicazione in cassonetto per frangisole
 Montageart in Raffstorekasten

SKY VZ70 (lamella a Z da 70 mm.) –
Profondità minima vano / Schachttiefe von mind.: 110 mm.

ALTEZZA											
Höhe	0-750	751-1000	1001-1450	1451-2050	2051-2250	2251-2600	2601-2700	2701-2800	2801-3000	3001-3100	3101-3300
H pacchetto	145	165	205	245	255	280	285	295	305	315	325
H veletta	155	180	216	256	269	292					

SKY VZ90 (lamella a Z da 90 mm.)
Profondità minima vano / Schachttiefe von mind.: 130 mm.

ALTEZZA											
Höhe	0-850	851-1150	1151-1700	1701-2400	2401-2500	2501-3000	3001-3150	3151-3300	3301-3450	3451-3600	3601-3800
H pacchetto	145	165	205	245	255	282	295	305	315	325	335
H veletta	155	180	216	256	269	292					

SKY S80 (lamella a S da 80 mm.)
Profondità minima vano / Schachttiefe von mind.: 120 mm.

ALTEZZA											
Höhe	0-1000	1001-1500	1501-2000	2001-2500	2501-3000	3001-3500	3501-4000				
H pacchetto	155	190	220	235	265	295	325				
H veletta	180	216	256	256	269						

SKY T80 (lamella ad omega da 80 mm.)
Profondità minima vano / Schachttiefe von mind.: 120 mm.

ALTEZZA											
Höhe	0-750	751-1250	1251-2000	2001-2850	2851-3050	3051-3750	3751-3950	3951-4000			
H pacchetto	145	165	205	245	255	283	295	300			
H veletta	155	180	216	256	269	292					

SKY K60 (lamella curva da 60 mm.)
Profondità minima vano / Schachttiefe von mind.: 110 mm.

ALTEZZA											
Höhe	0-1000	1001-1500	1501-2500	2501-3000	3001-3500	3501-4000					
H pacchetto	155	190	235	265	295	325					
H veletta	180	216	256	292							

SKY K80 (lamella curva da 80 mm.)
Profondità minima vano / Schachttiefe von mind.: 120 mm.

ALTEZZA											
Höhe	0-750	751-1050	1051-1750	1751-2350	2351-2650	2651-3050	3051-3350	3351-3400	3401-3600	3601-3750	3751-3950
H pacchetto	145	165	205	245	255	280	290	295	305	315	325
H veletta	155	180	216	256	269	292					

SKY F80 (lamella curva senza bordatura da 80 mm.)
Profondità minima vano / Schachttiefe von mind.: 120 mm.

ALTEZZA											
Höhe	0-1000	1001-1550	1551-1800	1801-2150	2151-2350	2351-2600	2601-2850	2851-3200	3201-3450	3451-3750	3751-4050
H pacchetto	125	145	155	165	175	185	195	205	215	225	235
H veletta	137	155	180	180	216	216	216	216	256	256	256

VELETTE IN ALLUMINIO PROFILATO BLENDE ROLLVERFORMT (RS1-BS10)

Velette in lamiera di alluminio profilato con spessore da 0,8 a 1,0 mm. (1,2 mm. per velette da 292 mm. di altezza) e profondità di 85 mm. e altezze da 112, 137, 155, 180, 216, 256, 269 e 292 mm per montaggio con supporto per veletta o supporto a molla. Larghezza massima 600 cm. (per velette senza fianchi laterali).

A richiesta con fianchi laterali.

Colori disponibili: bianco, argento

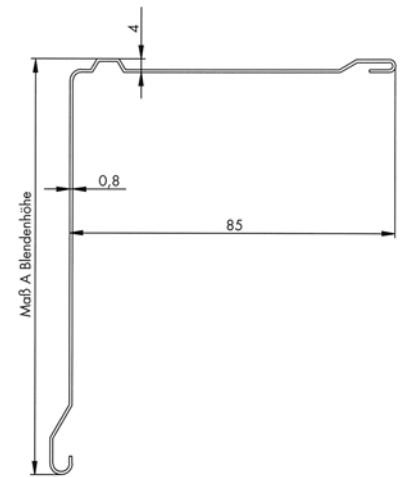
Colori RAL disponibili con sovrapprezzo del 100%

Rollverformte Alu-Blende für die Montage mit Blenden oder Federträger. Einbrennlackiertes Aluminiumblech, Blechstärke 0,8 – 1 mm., bei Blendenhöhe 292 mm Blechstärke 1,2 mm. Maximale Blendenbreite (in einem Stück) ist 6000 mm. (ohne seitlichen Abschluss).

Option: Seitlicher Abschluss

Standardfarben: Weiß, Silber

Blende in RAL-Lackierung: Aufpreis 100% / Anlage



VELETTE IN ALLUMINIO PIEGATO BLENDE GEKANTET (RS1-BS20)

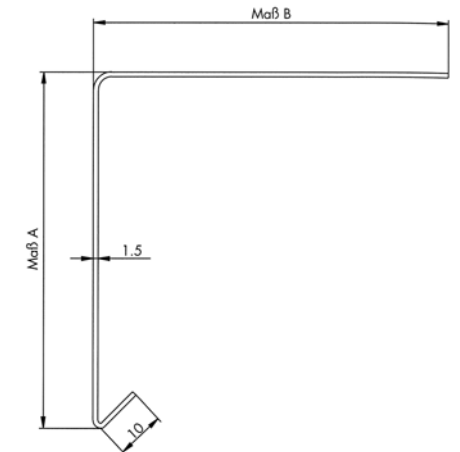
Velette in lamiera di alluminio piegato con spessore di 1,5 mm.; profondità (B) e altezza (A) su misura. Larghezza massima 550 cm. per i colori verniciati e 300 cm. per il colore ossidato argento. A richiesta con fianchi laterali.

Colori disponibili: colori RAL.

Gekantete Alu-Blende für die Montage mit Blenden oder Federträger. Beschichtetes Aluminiumblech, Blechstärke 1,5 mm. Tiefe (B) und Höhe (A) auf Maß. Maximale Blendenbreite (in einem Stück) ist 5500 mm.. Bei Farbe Naturoloxal A6/CO beträgt die maximale Blendenbreite (in einem Stück) 3000 mm.

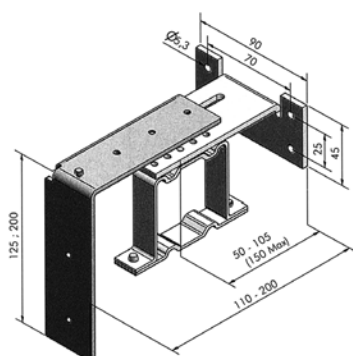
Nach Anfrage mit seitlichem Abschluss.

Standardfarben: RAL Farben.

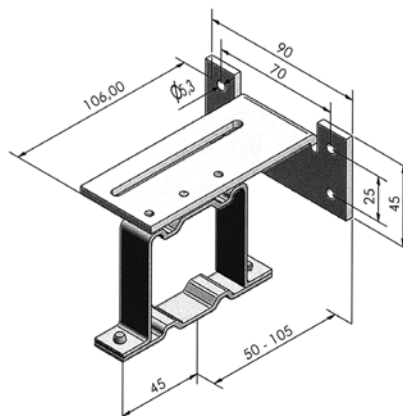


SUPPORTI A RICHIESTA / OPTION TRAGER

RS-124 Supporto veletta
 Blendenträger



RS-125 Supporto a parete
 T-Träger Wandmontage



RS-126 Supporto con molla
 Federträger Blendenmontage

